



Huot®

Cutting Tool Storage 2023-2024



Proudly made
in the USA



www.bondhus-japan.co.jp

ボンダス・ジャパン株式会社

Since 1926

ヒ

ユーイト社(Huot Manufacturing)は1926年にアメリカ・ミネソタ州に設立された切削工具の収納機器のメーカーです。ユーイト社の創設者であるGene Huotは、世界で初めてドリルのサイズが印字されたドリル用収納ケース”Drill Index”を考案。それまで機械工は、タバコや適当な空箱にドリルを入れて、使うたびにいちいちサイズを計っていました。

Drill Indexの登場により、機械工は一目でドリルのサイズが確認できるようになったためドリルの管理が容易になり、サイズの選定ミスやタイムロスの問題を解消できました。

Leader in Cutting Tool Storage Systems

主にツーリングワゴン(Toolscoot™), ドリル専用キャビネット(Drill Dispensers), ドリルケース(Drill Indexes)を製造。アメリカ大手ドリルメーカーのドリルケースをOEM供給など、切削工具の収納備品専門メーカーとして、アメリカ国内市場において幅広いシェアを誇っています。



Proudly made in the USA

創業以来100年近くミネソタ州セントポール自社工場において全製品の製造を行っております。2019年よりボンダス・ジャパン株式会社が日本国内代理店としてHuot社製品の販売を始めました。日本国内では取り扱いの少ないCAPTO*用ツーリングワゴンを幅広く取り揃えております。



ミネソタ・セントポール工場



ツーリングワゴン Toolscoot™

BT30, BT40, BT50
HSK63A, 100A, 40A, 40C, 40E, KM40*
C4, C5, C6 CAPTO*

上記以外の規格に対応したツーリングワゴンも製造しております。お気軽にお問い合わせください

ドリル専用キャビネット Drill Dispensers

- ・ドリル
- ・タップ
- ・エンドミル



ドリルケース Drill Indexes

- ・ドリル
- ・タップ
- ・リーマー
- ・スタブドリル

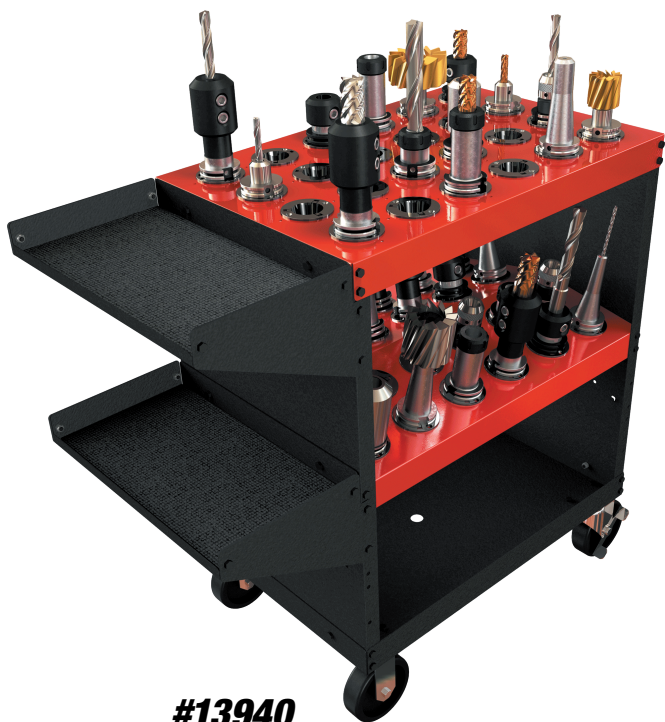


*CAPTOはサンドビック社の登録商標です。
*KMIはケナメタル社の登録商標です。



ツーリングワゴン

ToolScoot™



#13940

組立式 ToolScoot™シリーズのベストセラー

2段目は両側どちらからもツーリングが取り出しやすい角度に設計されています。サイドトレイにはツーリングバイス(P.7)、コレットスタンド(P.7)が設置できます。

- ・スチール製
- ・パウダーコーティング(粉体塗装)
- ・耐荷重: 450kg
- ・重量: 36kg
- ・本体寸法(mm): 457(D)x1040(W)x890(H) (サイドトレイ含む)

#	ツーリング適用規格	ホルダー数
13930	BT30	48
13940	BT40	48
13950	BT50	36
13949	HSK40A, 40C, 40E, KM40*	48
13970	HSK63A	48
13980	HSK100A	36
13984	C4 CAPTO*	48
13985	C5 CAPTO*	48
13986	C6 CAPTO*	48



Scan for
YouTube video

*CAPTOはサンドビック社の登録商標です。

*KMはケナメタル社の登録商標です。

*写真のツーリングは付属品ではございません。

*商品の色合いは、実物とは多少異なる場合がありますので、あらかじめご了承ください。

トリプルワゴン

TriScoot™

組立式 大容量3段タイプのツーリングワゴン

- ・スチール製
- ・パウダーコーティング(粉体塗装)
- ・耐荷重: 450kg
- ・重量: 36kg
- ・本体寸法(mm): 475(D)x740(W)x1065(H)

#	ツーリング適用規格	ホルダー数
13309	BT30	72
13409	BT40	72
13964	HSK 40A, 40C, 40E, KM40*	72
13963	HSK 63A	72
13774	C4 CAPTO*	72
13775	C5 CAPTO*	72
13776	C6 CAPTO*	72

*CAPTOはサンドビック社の登録商標です。

*KMはケナメタル社の登録商標です。

*商品の色合いは、実物とは多少異なる場合がありますので、あらかじめご了承ください。



#13774



組立式

コンパクトタイプのツーリングワゴン

スペースの限られた箇所でもスイスイ移動できます
2段目をカスタマイズできます

- ・スチール製
- ・エポキシ塗装
- ・耐荷重：450kg
- ・重量：23.5kg
- ・本体寸法(mm)：381(D)x762(W)x890(H)

2段目をカスタマイズできます
ページ下のオプションからお選びください

#33940

#	ツーリング適用規格	ホルダー数
33930	BT30	24 ¹
33940	BT40	24 ¹
33950	BT50	15 ¹
33970	HSK63A	24 ¹
33980	HSK100A	15 ¹
33944	C4 CAPTO*	24 ¹
33945	C5 CAPTO*	24 ¹
33946	C6 CAPTO*	24 ¹

1. オプションで2段目の棚(ホルダー数24 or 15)を追加できます

*CAPTOはサンドビック社の登録商標です。
*写真のツーリングは付属品ではございません。
*商品の色合いは、実物とは多少異なる場合がありますので、あらかじめご了承ください。

スピーディワゴン オプション SpeedyScoop™ Accessories



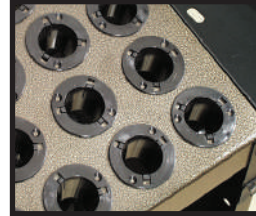
#	スピーディワゴン オプション	ホルダー数
14130	BT30用2段目	24
14170	BT40用2段目	24
14175	BT50用2段目	15
14180	HSK63A用2段目	24
14185	HSK100A用2段目	15
14134	C4 CAPTO*用2段目	24
14135	C5 CAPTO*用2段目	24
14136	C6 CAPTO*用2段目	24
14190	棚 - 穴なし	N/A

・重量：2.7kg (各種共通)
*CAPTOはサンドビック社の登録商標です。
*写真のツーリングは付属品ではございません。



組立式

厚み12ゲージスチール採用
ホルダー数90の大容量ツーリングワゴン



Scan for
YouTube video

ツーリングワゴン(P.3)の約2倍のツーリングを収納できます。
サイドトレイにはツーリングバイス(P.7)、コレットスタンド(P.7)が設置できます。

- ・7段階で棚の高さを変えることができます。
- ・取り出しやすい13° 傾斜
- ・分厚く頑丈な12ゲージ スチール製 (他のシリーズは16ゲージ スチール製)
- ・パウダーコーティング(粉体塗装)
- ・耐荷重: 725kg
- ・重量: 60kg
- ・本体寸法(mm): 445(D)x1150(W)x1015(H) (サイドトレイ含む)

#23940

UPERSCOOT™ by HUOT

#	ツーリング適用規格	ホルダー数
23930	BT30	90
23940	BT40	90
23970	HSK63A	90

*構造上ロック式ツーリングカバー(P.7)は設置できません。

*写真のツーリングは付属品ではございません。

*商品の色合いは、実物とは多少異なる場合がありますので、あらかじめご了承ください。

ツーリングワゴン II ToolScoot Ltd

工具収納スペース付きツーリングワゴン

組立式

2段の引き出しがついており、工具などを収納できます。
サイドトレイにはツーリングバイス(P.7)、コレットスタンド(P.7)が設置できます。

- ・本体: スチール製
- ・パウダーコーティング(粉体塗装)
- ・耐荷重: 725kg
- ・重量: 42kg
- ・本体寸法(mm): 457(D)x1040(W)x895(H) (サイドトレイ含む)
- ・引き出し上段: 高さ50mm, タテ6列仕切り
- ・引き出し下段: 高さ150mm, 仕切りなし



#13640

#	ツーリング適用規格	ホルダー数
13630	BT30	24
13640	BT40	24
13670	HSK63A	24
13684	C4 CAPTO*	24
13685	C5 CAPTO*	24
13686	C6 CAPTO*	24

*構造上ロック式ツーリングカバー(P.7)は設置できません。

*CAPTOはサンドビック社の登録商標です。*写真のツーリングは付属品ではございません。

*商品の色合いは、実物とは多少異なる場合がありますので、あらかじめご了承ください。

ツーリングスタンド Tool Holders Platform



#14840

#	ツーリング適用規格	ホルダー数
14830	BT30	24
14840	BT40	24
14850	BT50	18
14880	HSK63A	24
14885	HSK100A	18
14824	C4 CAPTO*	24
14825	C5 CAPTO*	24
14826	C6 CAPTO*	24

組立式

- ・スチール製
- ・パウダーコーティング(粉体塗装)
- ・重量:6.8kg
- ・本体寸法(mm):515(D)x695(W)x280(H)

*CAPTOはサンドビック社の登録商標です。

ツーリングトート Tool Tote Rack



#14780

#	ツーリング適用規格	ホルダー数
14765	BT30	6
14780	BT40	6
14790	BT50	5
14770	HSK63A	6
14775	HSK100A	5
14794	C4 CAPTO*	6
14795	C5 CAPTO*	6
14796	C6 CAPTO*	6

組立式

- ・スチール製
- ・パウダーコーティング(粉体塗装)
- ・重量:2.7kg
- ・本体寸法(mm):133(D)x730(W)x152(H)

刃物同士の接触による刃こぼれ、刃先によるケガ防止に

- カバー本体をひねってロック、脱着します
- ツーリングを安全かつ綺麗に保管できます
- 水性ペンで必要事項などを記載すると便利です

- ・材質:プラスチック
- ・高さ:356mm
- ・内径:60mm(上部)~80mm(下部)
- ・重量:230g
- ・付属品:設置用六角ボルト&ナット



Scan for YouTube video



#	ツーリング適用規格
14000	黒 - BT30, BT40, HSK63A 共用
14001	透明 - BT30, BT40, HSK63A 共用
14016	透明 - BT50, HSK100A 共用

※刃物の形状や長さによって使用できない場合がございます
 ※構造上ツーリングワゴンⅡ、スーパーワゴンには設置できません

ツーリングバイス Toolholder Vises

刃物、コレット、プルスタッドの取り付け、取り外し時にツーリングを固定します。
 ツーリングワゴンのサイドトレイに設置することができます。

- #50524 BT30用 #50526 BT40用 #50528 BT50用 #50563 HSK63A用



コレットスタンド Collet Racks

ツーリングワゴンのサイドトレイに設置することができます。

- ・スチール製・エポキシ樹脂塗装



#14802



#14803

#	本体寸法(mm) : 232(D)x183(W)x35(H)	穴径	ホルダー数
14800	ER/RD/DR 11コレット用	10.71mm	49
14801	ER/RD/DR 16コレット用	15.48mm	49
14802	ER/RD/DR 20コレット用	19.45mm	36

#	本体寸法(mm) : 229(D)x432(W)x51(H)	穴径	ホルダー数
14803	ER/RD/DR 25コレット用	24.21mm	48
14804	ER/RD/DR 32コレット用	30.6mm	40
14805	ER/RD/DR 40コレット用	38.1mm	27
14806	ER/RD/DR 50コレット用	50.8mm	21



ヒューイット ドリル専用キャビネット Drill Dispensers Series



Proudly made
in the USA

ドリル専用キャビネット

Drill Dispensers, Original

#13075

1.0~13.0mm / (0.5とび)



- ・引き出し: 3段
- ・本体寸法(mm): 371(W)×194(D)×197(H)
- ・重量: 4.9kg
- ・スチール製/パウダーコーティング (粉体塗装)

#13100

1.0~6.9mm / (0.1とび)



- ・引き出し: 5段
- ・本体寸法(mm): 371(W)×194(D)×197(H)
- ・重量: 6.3kg
- ・スチール製/パウダーコーティング (粉体塗装)

タップ専用キャビネット

Tap Dispenser, Original

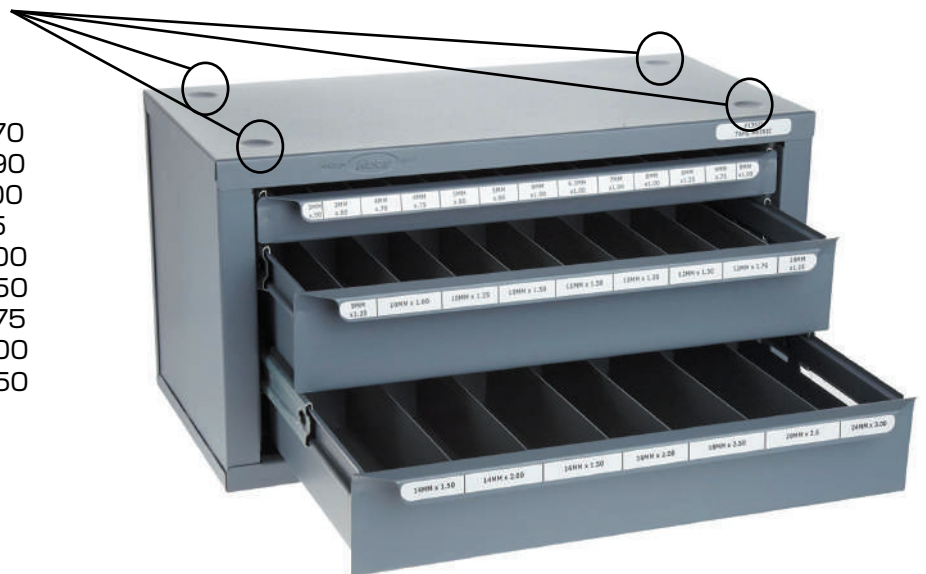
上部にくぼみ、下部に突起があり、キャビネットを連結できます

#13575

タップ 29種類

3mm x 0.50	3mm x 0.60	4mm x 0.70
4mm x 0.75	5mm x 0.80	5mm x 0.90
6mm x 1.00	6.3mm x 1.00	7mm x 1.00
8mm x 1.00	8mm x 1.25	9mm x .75
9mm x 1.00	9mm x 1.25	10mm x 1.00
10mm x 1.25	10mm x 1.50	11mm x 1.50
12mm x 1.25	12mm x 1.50	12mm x 1.75
14mm x 1.25	14mm x 1.50	14mm x 2.00
16mm x 1.50	16mm x 2.00	18mm x 2.50
20mm x 2.50	24mm x 3.00	

- ・引き出し: 3段
- ・本体寸法(mm): 371(W)×194(D)×197(H)
- ・重量: 5.0kg
- ・スチール製/パウダーコーティング (粉体塗装)



タップ&ドリル専用キャビネット Tap & Drill Dispensers, Master



下穴ドリル&タップを交互に収納できます。ドリル&タップの組み合わせの選定が楽です。

#13599

M1.6x0.35 & 1.25mm ~ M24x2.0 & 22mm



- ・タップ：M1.6x0.35~M24x2.0
- ・ドリル：1.25mm~22.0mm

- ・オールロックキー
- ・ボールベアリングスライド
- ・引き出し：3段

- ・本体寸法(mm)：660(W)×305(D)×318(H)
- ・重量：22.6kg
- ・スチール製/パウダーコーティング (粉体塗装)

エンドミル専用キャビネット End Mill Dispensers

#13375

エンドミル 2.0~ 25.0mm



連結用プレート付き



ボールベアリングスライド

- ・2.0~5.5mm/(0.5とび)
- ・6.0~12.0mm/(1.0とび)
- ・12.5mm
- ・13.0~25.0mm/(1.0とび)

- ・オールロックキー
- ・ボールベアリングスライド
- ・引き出し：3段

- ・本体寸法(mm)：660(W)×305(D)×240(H)
- ・重量：18kg
- ・スチール製/パウダーコーティング (粉体塗装)

ドリルケース Drill Indexes



#11825

1.0mm~13.0mm 【118本】
 1.00~2.50mm / (0.05とび)
 2.6~10.0mm / (0.1とび)
 10.2mm 10.5mm 10.8mm 11.0mm
 11.2mm 11.5mm 11.8mm 12.0mm
 12.2mm 12.5mm 12.8mm 13.0mm
 ・本体寸法(mm): 115(D)x340(W)x70(H)

【以下、共通スペック】

- ・スチール製
- ・パウダーコーティング (粉体塗装)
- ・アメリカ製



#11200

6.0~10.0mm / (0.1とび) 【41本】
 ・本体寸法(mm): 181(D)x115(W)x64(H)



#11100

1.0~10.0mm / (0.5とび) 【19本】
 ・本体寸法(mm): 152(D)x102(W)x29(H)



#11250

1.0~5.9mm / (0.1とび) 【50本】
 ・本体寸法(mm): 115(D)x83(W)x26(H)



#11150

1.0~13.0mm / (0.5とび) 【25本】
 ・本体寸法(mm): 178(D)x102(W)x45(H)

*各ケースにドリル、タップ、リーマーは付属していません。タップ、リーマーは形状、全長により収納できない場合がございます。



#11050

1.0~7.0mm / (0.5とび) 【13本】
 ・本体寸法(mm): 140(D)x102(W)x13(H)

*1.0~1.5mm規格は全長45mm以上のドリルに対応しています。



#11000

1.0~6.0mm / (0.5とび) 【11本】
 ・本体寸法(mm): 140(D)x102(W)x13(H)

スタブドリルケース Stub Screw Machine Indexes

リーマーケース Reamer Cases



#11375

1.0~13.0mm / (0.5とび) 【25本】
 ・本体寸法(mm): 178(D)x102(W)x45(H)



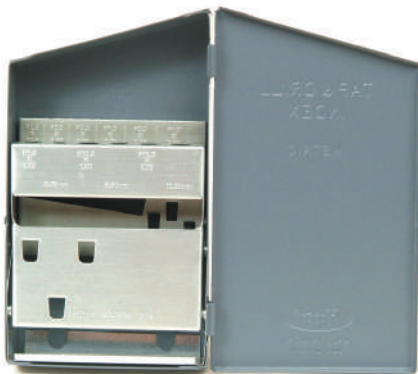
#12130

1.0~13.0mm / (0.5とび) 【25本】
 ・本体寸法(mm): 222(D)x102(W)x45(H)

タップ&ドリルケース Tap and Drill Indexes

タップケース Tap Indexes

下穴ドリル&タップを交互に収納するため
 容易にドリル&タップの組み合わせを選定できます



#12675

【タップ9本】

M2.5 x 0.45	M3.0 x 0.50
M3.5 x 0.60	M4.0 x 0.70
M5.0 x 0.80	M6.0 x 1.00
M8.0 x 1.25	M10 x 1.50
M12 x 1.75	

【下穴ドリル9本】

2.05, 2.50, 2.90, 3.30, 4.20,
 5.00, 6.70, 8.50, 10.20mm

・本体寸法(mm):
 102(D)x178(W)x32(H)



#12590

【タップ10本】

M3 x 0.5	M3.5 x 0.6
M4 x 0.7	M4.5 x 0.75
M5 x 0.8	M6 x 1.0
M8 x 1.25	M10 x 1.5
M12x1.75	M16 x 2.0

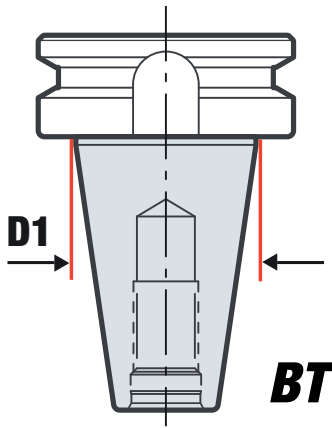
・本体寸法(mm):
 83(D)x108(W)x26(H)

*各ケースにドリル、タップ、リーマーは付属していません。タップ、リーマーは形状、全長により収納できない場合がございます。

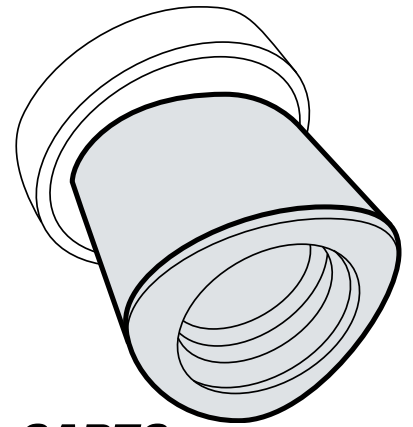
ツーリング規格表 CNC Toolholder Identification

ツーリングワゴンをご注文の際は
 ご使用されているツーリングの
規格 (種類, サイズ) をご確認ください。
 ツーリングワゴンの穴径は規格ごとに設計されており
互換性はございません のでご注意ください。

ご使用のツーリングの**D1**部分の大きさを
 ご確認の上、ご注文下さい。

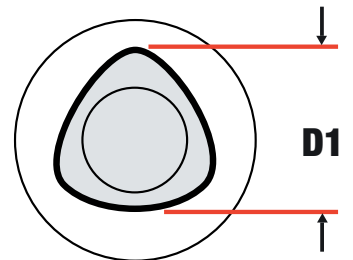


V-Flange Style (mm)				
Size	BT	CV (CAT)	DV	NMTB
25	N/A	N/A	N/A	N/A
30	31.75	31.75	31.75	31.75
32	N/A	N/A	N/A	N/A
35	38.1	N/A	N/A	N/A
40	44.45	44.45	44.45	44.45
45	57.15	57.15	57.15	N/A
50	69.85	69.85	69.85	69.85
60	N/A	4.25	N/A	N/A

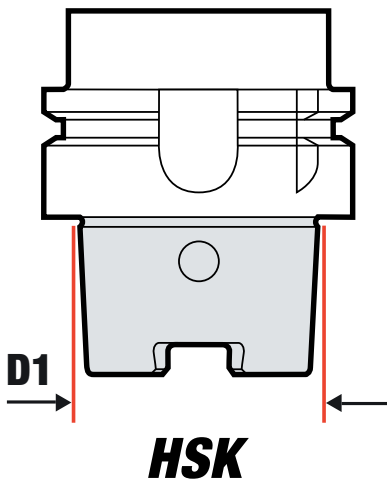


CAPTO

CAPTO (mm)	
Size	D1
C3	22
C4	28
C5	35
C6	44
C8	55



*CAPTOはサンドビック社の登録商標です。



HSK Style (mm)						
Size	HSK A	HSK B	HSK C	HSK D	HSK E	HSK F
25	N/A	N/A	N/A	N/A	19	N/A
30	N/A	N/A	N/A	N/A	N/A	N/A
32	24	N/A	24	N/A	24	N/A
35	N/A	N/A	N/A	N/A	N/A	N/A
40	30	24	30	24	30	N/A
45	N/A	N/A	N/A	N/A	N/A	N/A
50	38	30	38	30	38	30
60	N/A	N/A	N/A	N/A	N/A	N/A
63	48	38	48	38	48	38
80	60	48	60	48	N/A	N/A
100	75	60	75	60	N/A	N/A
125	95	75	N/A	N/A	N/A	N/A
160	120	95	N/A	N/A	N/A	N/A

国内代理店:

ボンダス・ジャパン株式会社

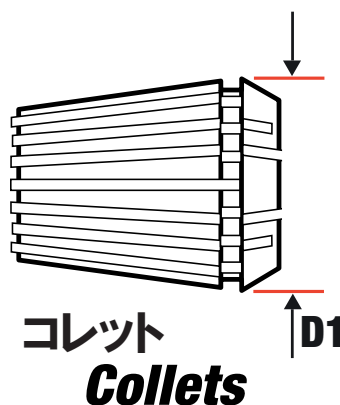
〒103-0015 東京都中央区日本橋箱崎町3-12

TEL. 03-3639-2347 FAX. 03-3639-2349

www.bondhus-japan.co.jp

Huot Manufacturing

550 North Wheeler Street
 St. Paul, Minnesota 55104-1788
 www.huot.com



コレット
Collets

ER/RD/DR Collets (mm)		
Size	D1	全長
8	8.5	13.6
11	11.5	18
12	12	19.5
16	17	27.5
20	21	31.5
25	26	34
32	33	40
40	41	46
50	52	60